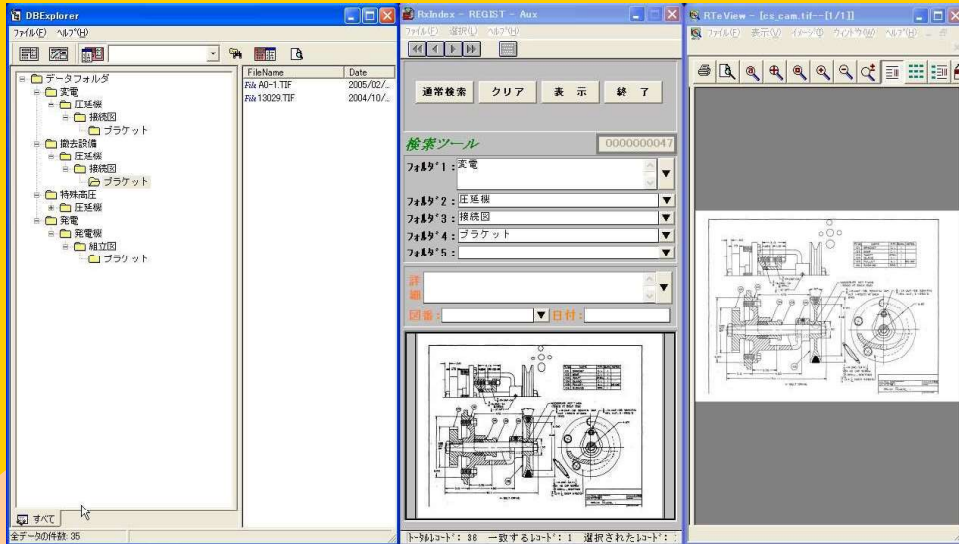


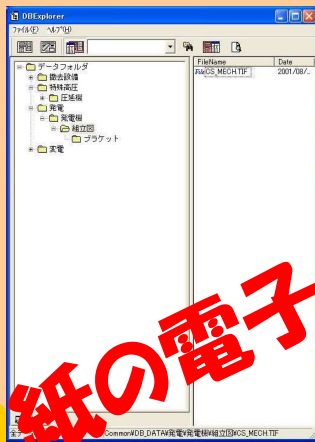
RT Explorer

エクスプローラー感覚・属性検索で簡単に検索できる管理データベース



検索はエクスプローラーライク！

検索は属性から簡単絞込み！

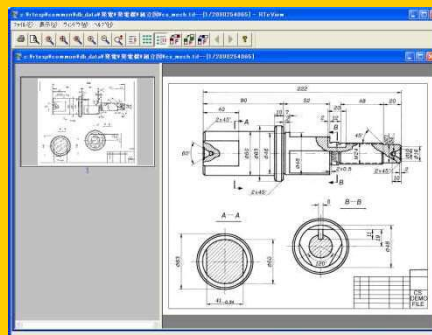


紙の電子化を簡単スタート!!

「エクスプローラー感覚」マウスクリックでデータ検索！

絞込み・自動参照リスト・ワイルド検索機能などで
検索対象ファイルを簡単フォーカス！

検索後のイメージ表示・印刷



RTeView Liteが標準装備
検索されたイメージ(Bmp、Tiff、Jpeg)を表示・印刷

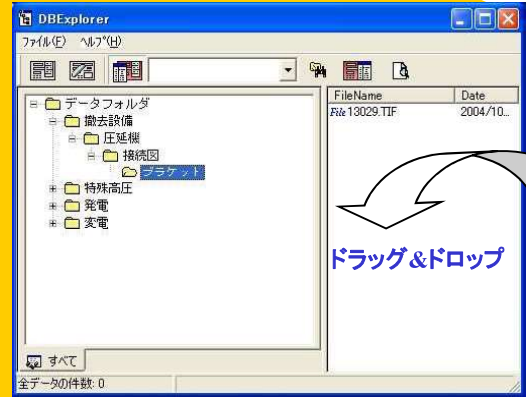
スキャン・CAD図面を簡単登録!!

登録(フォルダー登録)

登録(ドラッグ&ドロップ)



一括登録



ドラッグ&ドロップ

「確認登録」、「フォルダー登録」、「ドラッグ&ドロップ登録」と場面に応じた方法でデータ登録可能です
※登録可能イメージはサムネールを自動作成でき、その他のデータは手動*1で作成することができます。

RT Explorerの主な機能

検索・登録

機能	機能説明
検索機能	リスト検索 検索ファイルが複数の場合リスト上から検索することができます
	絞込検索 属性情報を任意フィールドから絞り込むことができます
	エクスペローラー検索 エクスペローラー形式のウィンドウから検索することができます
登録機能 (フォルダは5階層まで)	確認登録 登録図面の内容を確認しながら登録できます
	フォルダー登録 既存フォルダ構成のデータを一括登録できます
	ドラッグ&ドロップ登録 既に作成されているフォルダにドラッグ&ドロップで登録することができます
	登録可能なデータ Bmp, Tiff, Jpeg(Jpeg2000は不可)とその他アプリケーションファイル
修正機能	データベースに登録されている情報を修正します
削除機能	データベースに登録されている情報(属性・ファイル)を削除します
サムネール作成機能	データ登録時にイメージデータ(Bmp, Tiff, Jpeg)のサムネールを自動作成します *1

表示・印刷

表示機能	全体表示 イメージ全体を表示します
	窓表示 マウスにて任意で囲った部分を表示します
	拡大・縮小 イメージを拡大・縮小表示します
	ページ全体 領域にイメージ全体を表示します
	サムネール 領域にサムネールのみ表示します
	全体・サムネール 領域に全体・サムネールを並べて表示します
	回転(90/180/270度) イメージを回転させます
	表示可能なデータ Bmp, Tiff(マルチ), Jpeg(Jpeg2000は不可)が表示できます *2
	表示サイズ 4m×4m(400dpi時) *3 *4
WiseImage 運動機能	イメージデータ転送 表示イメージをWiseImage *5へ転送することができます
印刷機能	原稿サイズ(1:1) 原寸にあわせて印刷します
	用紙サイズに合わせる 印刷範囲に任意にスケール調整し印刷します
	スケール(%) スケールをキー入力設定し印刷できます

- *1 自動作成以外のデータはDDE機能で表示できるアプリケーションがインストールされている場合は手動にてサムネール作成が可能です。
- *2 付属ビューワーで表示できないデータ(例: PDF, DWG, DXF など)は登録、検索PCにDDE表示できるアプリケーションのインストールが必要になります。
- *3 イメージ表示サイズはイメージの解像度、PCメインメモリーに依存します。
- *4 イメージ表示速度はPCの性能・ネットワークトラフィックなどで違いがあります。
- *5 WiseImage(別売)はイメージデータを編集できるアプリケーションです。

◎推奨動作環境

- CPU :各OSの推奨値に準拠します。
 - ハードディスク :アプリケーション約65MB、保存データ用の空きが別途必要
 - メインメモリー :各OSの推奨値に準拠します。
 - 動作可能OS :Windows 7 / 8 / 10
 - CD-ROM装置 :必須(インストール時)
- ※Windowsはマイクロソフト社の登録商標です。その他の名称は各社の登録商標です。

●製品の内容は予告なく変更する場合があります。あらかじめご了承ください。●当カタログ記載内容は2020年5月現在のものです。

ディー・ピー・アイインターナショナル株式会社

〒116-0013 東京都荒川区西日暮里6-42-8ADビル3F

Tel03-6240-8650 Fax03-5901-9451

ホームページ: <http://www.dpai.jp>

問合せ: info@dpai.jp